

**Handleiding
Rol Hoekisolator**
art. nr. 029013

**Manuel d'utilisation
Isolateur de coin à poulie**
N° d'art. 029013

**Gebrauchsanweisung
Rollen(eck)isolator**
Art. Nr. 029013

**Corner insulator reel
instructions**
Part No. 029013

**Rullhörnisolator –
instruktioner**
Art.Nr. 029013

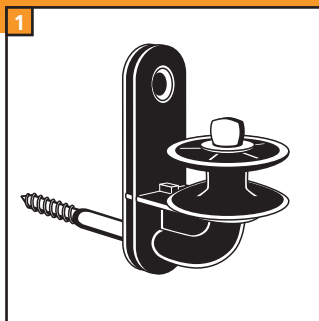
Deze Rol-Hoekisolator is geschikt voor gebruik bij kunststofdraad en cord en kan bevestigd worden op een houten afrasteringspaal. Boor het bevestigingsgat van de isolator voor, draai de isolator in de paal en schroef de bijgeleverde schroef in de bovenkant van de isolator.

Cet isolateur de coin à poulie convient pour le fil synthétique et le cordon et peut être fixé sur un piquet de clôture en bois. Préforez le trou de fixation de l'isolateur, vissez l'isolateur dans le piquet et vissez la visse fournie dans la partie supérieure de l'isolateur.

Dieser Rollen(eck)isolator ist bei Kunststoffdraht und Kabel gut geeignet und kann an einem hölzernen Zaunpfahl befestigt werden. Bohren Sie das Befestigungslloch des Isolators vor, drehen Sie den Isolator in den Pfahl und schrauben Sie die mitgelieferte Schraube auf oben auf den Isolator.

This reel/corner insulator is suitable for use with plasticised wire and rope, and can be attached to a wooden fence post. Drill the locating hole for the insulator, screw the insulator into the post and attach it by inserting the screw supplied through the top edge of the insulator.

Denna rullhörnisolator passar bäst i kombination med plasttråd och rep. Kan monteras på en trästolpe. Borra hål för isolatorn, skruva fast isolatorn vid stolpen och fäst den genom att skruva i de medföljande skruvarna genom isolatorns övre del.



Monteren van de isolator als hoek isolator

Montage de l'isolateur en tant qu'isolateur de coin

Montage des Isolators als Eckisolator

Installing as a corner insulator

Montera rullhörnisolator

